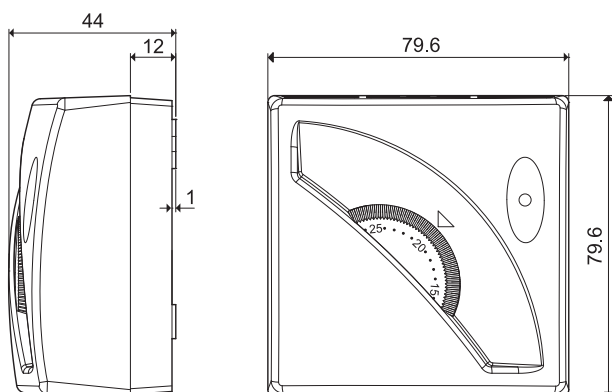


- Zakres regulacji (+7...+30)°C
- Sygnalizacja świetlna obwodu roboczego

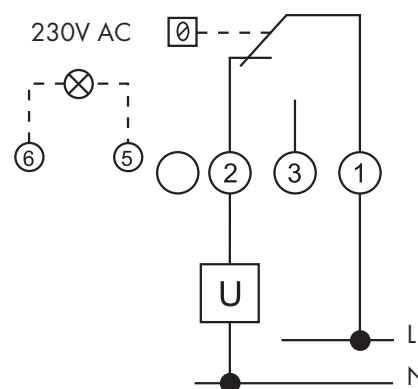


Kod zamówieniowy
1T.01.0

Kolor
Beżowy



Wymiary

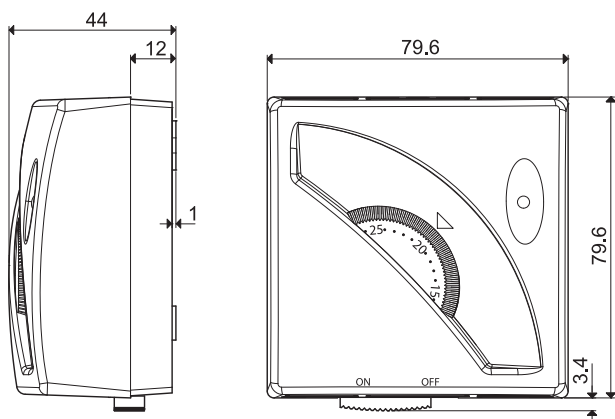


Schemat połączeń / wyprowadzeń

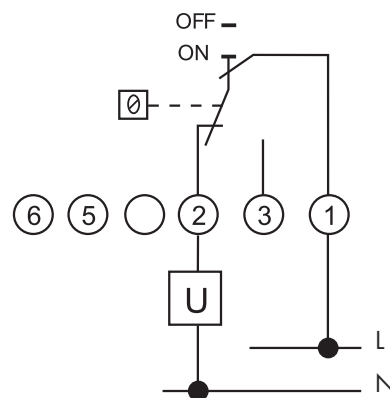
Dane techniczne

Zasilanie	—
Konfiguracja zestyku	1 P
Prąd znamionowy	10 A 250 V AC
Zakres regulacji temperatury	(+7...+30)°C
Błąd nastaw	$\Delta t \leq 1 \text{ k}$
Gradient temperatury	1 k/15 min
Blokada nastaw	Mechaniczna
Kategoria ochrony	IP 20

- Przełącznik ON/OFF
- Zakres regulacji (+7...+30)°C
- Sygnalizacja świetlna obwodu roboczego


Kod zamówieniowy
1T.01.1
Kolor
 Beżowy


Wymiary



Schemat połączeń / wyprowadzeń

Dane techniczne

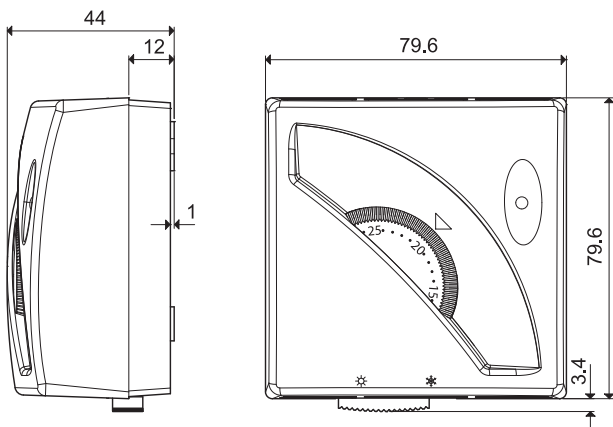
Zasilanie	—
Konfiguracja zestyku	1 P
Prąd znamionowy	10 A 250 V AC
Zakres regulacji temperatury	(+7...+30)°C
Błąd nastaw	$\Delta t \leq 1$ k
Gradient temperatury	1 k/15 min
Blokada nastaw	Mechaniczna
Kategoria ochrony	IP 20

- Przełącznik LATO/ZIMA
- Zakres regulacji (+7...+30)°C
- Sygnalizacja świetlna obwodu roboczego

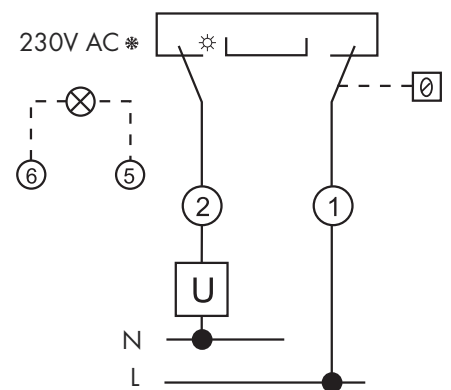


Kod zamówieniowy
1T.01.2

Kolor
Beżowy



Wymiary



Schemat połączeń / wyprowadzeń

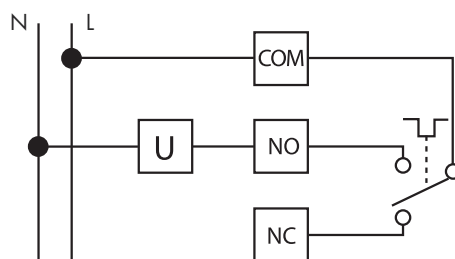
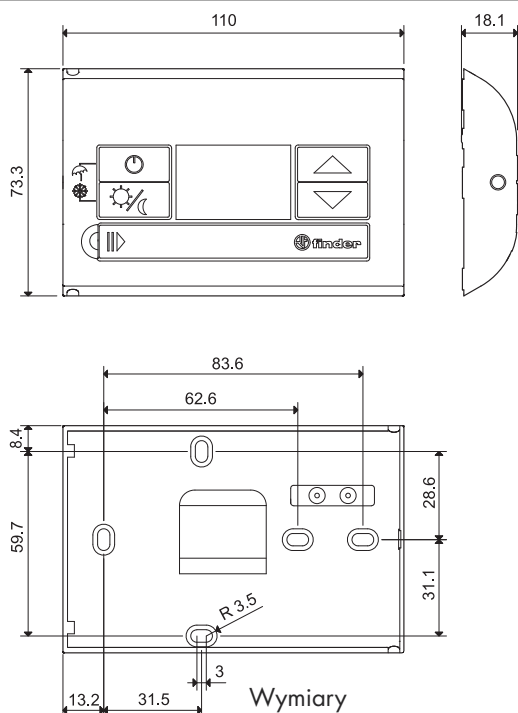
Dane techniczne

Zasilanie	—
Konfiguracja zestyku	1 P
Prąd znamionowy	10 A 250 V AC
Zakres regulacji temperatury	(+7...+30)°C
Błąd nastaw	$\Delta t \leq 1 \text{ k}$
Gradient temperatury	1 k/15 min
Blokada nastaw	Mechaniczna
Kategoria ochrony	IP 20

- Do montażu na ścianie
- Niezależnie ustawione temperatury w dzień i w nocy
- 1 zestyk przełączny 5A 230VAC
- Napięcie zasilania: 3VDC (2 baterie alkaliczne 1,5V typ LR6)
- Przełącznik Lato/Zima
- Zakres ochrony przeciwzamrazaniowej (+2...+8)°C
- Zakres regulacji +5...+37°C
- Wybieralny zakres histerezy On/Off, 0.2K lub 0.5K



Kod zamówieniowy	Kolor
1T.31.9.003.0000	Biały
1T.31.9.003.2000	Czarny
1T.31.9.003.0100	Kremowy
1T.31.9.003.0200	Biały, perłowy połysk
1T.31.9.003.1100	Metaliczny szary
1T.31.9.003.1200	Metaliczny srebrny
1T.31.9.003.2100	Metaliczny antrykot
1T.31.9.003.2200	Tytanowy



Schemat połączeń / wyprowadzeń

Dane techniczne

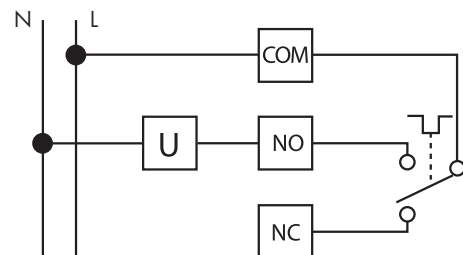
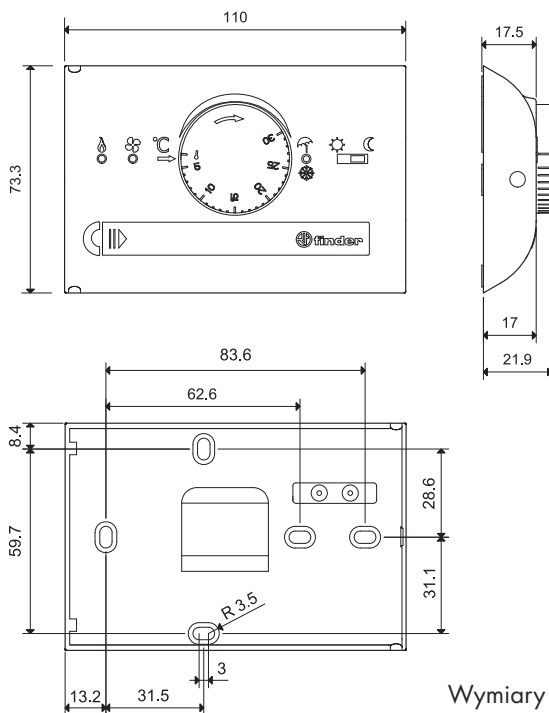
Napięcie zasilania	3V DC (2 baterie 1.5VDC AAA)
Konfiguracja zestyku	1 P
Prąd znamionowy	5 A 230 V AC
Zakres regulacji temperatury	(+5...+37)°C
Gradient temperatury	$\Delta t=0.5$ k
Kategoria ochrony	IP20

- Do montażu na ścianie
- Regulacja temperatury
 - ogrzewanie (+5...+30)°C
 - chłodzenie (+8...+30)°C
- Napięcie zasilania: 3VDC (2 baterie alkaliczne 1,5V typ LR6)
- Ochrona przed zamarznięciem: Przełącznik OFF/Lato/Zima
- Programy: Dzień/Noc
Stała różnica pomiędzy temperaturą nocną a dzienną -3°C
- Wyjście: 1 zestaw przełączny 5A 230 V AC
- Zakres nastaw może być ograniczony poprzez wewnętrzną blokadę mechaniczną


Kod zamówieniowy
1T.41.9.003.0000
1T.41.9.003.2000
Kolor

Biały

Szary RAL 7016



Schemat połączeń / wyprowadzeń

Dane techniczne

Napięcie zasilania	3V DC (2 baterie 1.5VDC AAA)
Konfiguracja zestyku	1 P
Prąd znamionowy	5 A 230 V AC
Zakres regulacji temperatury	(+5...+30)°C
Histeresa	0.3 °C
Dokładność nastawy	0.5 °C
Kategoria ochrony	IP20

Wskaźnik LED

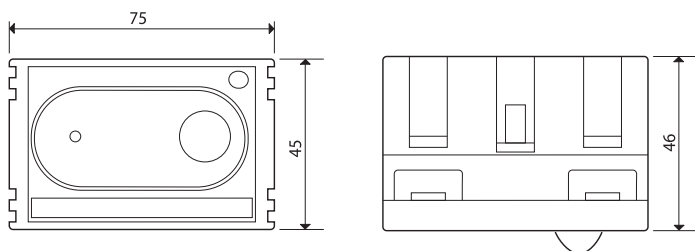
Czerwony LED z ikonką płomienia wskazuje Zimą/Ogrzewanie (zmieniane za pomocą przełącznika)
 Niebieski LED z ikonką wentylatora wskazuje Lato/Chłodzenie (zmieniane za pomocą przełącznika)

- Do zabudowy w obudowie 3 modułowej
- Zakres regulacji +5...+30°C
- Wskaźnik pracy LED
- Odpowiadające systemom zabudowy:
 - BTicino (seria Living International)
 - Gewiss (seria Playbus and Playbus Young)
 - Vimar (seria Idea i Idea Rondò)

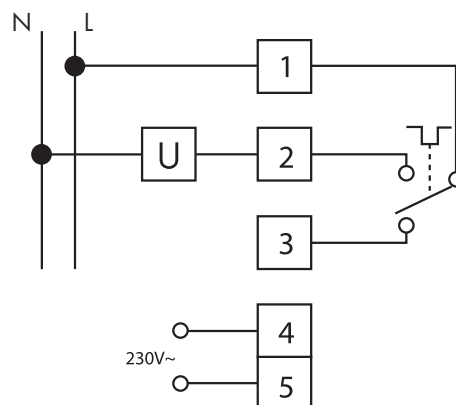


Kod zamówieniowy
1T.51.8.230

Kolor
Szary RAL 7016



Wymiary



Schemat połączeń / wyprowadzeń

Dane techniczne

Napięcie zasilania	230 V AC (+10% - 15%)
Konfiguracja zestyku	1 P
Prąd znamionowy	5 A 250 V AC
Zakres regulacji temperatury	(+5...+30)°C
Błąd nastaw	$\Delta t = 0.2...0.4$ k
Gradient temperatury	1 k/15 min
Blokada nastaw	Brak
Kategoria ochrony	IP 20