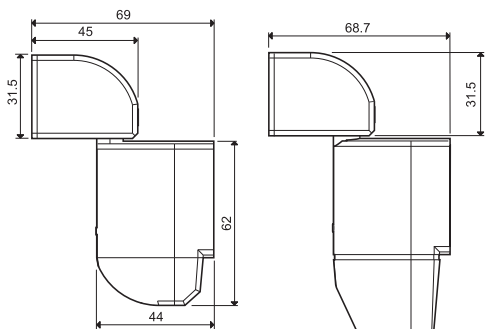


Funkcje

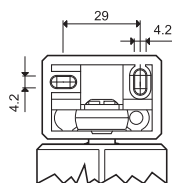
Czujnik ruchu na podczerwień - montaż na ścianie

- Niewielkie wymiary
- Regulowana czułość załączenia
- Regulowany czas działania
- Obracana podstawa - regulacja obszaru detekcji
- Szeroki kąt widzenia



18.01

18.11

18.01
18.11

18.01

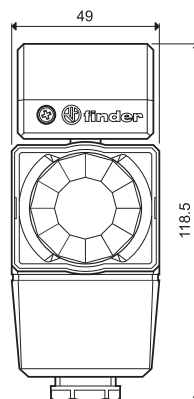
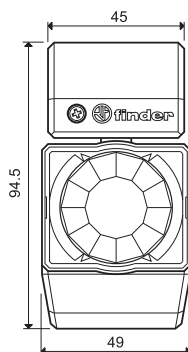


18.11



- 1 zestyk zwierny 10A
- Montaż wewnątrz obiektów
- Montaż na ścianie

- 1 zestyk zwierny 10A
- Montaż na zewnątrz obiektów
- Montaż na ścianie



Dane zestyków

Ilość zestyków	1 Z		1 Z	
Prąd znamionowy/maks. prąd załączenia A	10/20 (100 A - 5 ms)		10/20 (100 A - 5 ms)	
Napięcie znamionowe/maks. nap. łączeniowe V AC	230/230		230/230	
Maks. moc łączeniowa dla AC1 VA	2,300		2,300	
Maks. moc łączeniowa dla AC15 (120/230 V) VA	250	450	250	450
Dopuszczalne obciążenie: żarowe (120/230 V) W	500	1,000	500	1,000
Oprawa jarzeniowa skomp. (120/230 V) W	200	350	200	350
Oprawa jarzeniowa nieskomp. (120/230 V) W	250	500	250	500
Lampa halogenowa (120/230 V) W	500	1,000	500	1,000
Standardowy materiał zestyków	AgSnO ₂		AgSnO ₂	

Dane cewki

Napięcie znamionowe V AC (50/60 Hz)	120...230	120...230
DC	—	—
Pobór mocy AC/DC VA (50 Hz)/W	2.5/—	2.5/—
Zakres napięcia zasilania V AC (50/60 Hz)	96...253	96...253
DC	—	—

Dane ogólne

Trwałość mechaniczna AC1 cykle	100 · 10 ³	100 · 10 ³
Nastawiany próg łączenia lx	5...350	5...350
Nastawiany czas załączenia	10 s...12 min	10 s...12 min
Kąt widzenia	110°	110°
Zasięg działania m	10	10
Temperatura pracy °C	-10...+50	-30...+50
Stopień ochrony	IP 40	IP 54

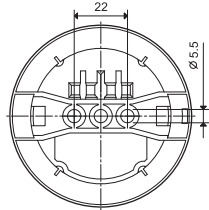
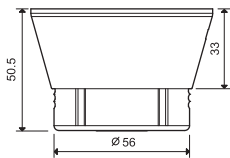
Certyfikaty i dopuszczenia



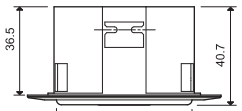
Funkcje

Czujnik ruchu na podczerwień do montażu wewnątrz obiektów

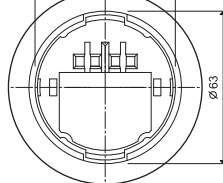
- Montaż na suficie
- Niewielkie rozmiary
- Regulowana czułość załączenia
- Regulowany czas działania
- Szeroki kąt detekcji - 360°



18.21



18.31 / 18.31...0031

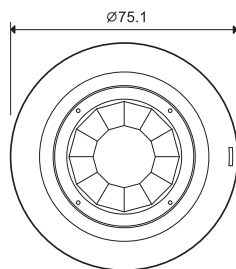


18.31 / 18.31...0031

18.21



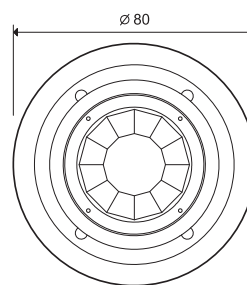
- 1 zestyk zwierny 10A
- Montaż wewnątrz pomieszczeń na suficie
- Wykonanie natynkowe
- Wyjście podłączone do zasilania



18.31



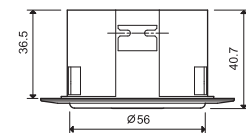
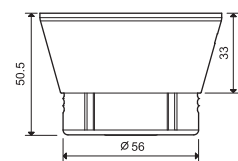
- 1 zestyk zwierny 10A
- Montaż wewnątrz pomieszczeń na suficie
- Wykonanie wpuszczane w sufit podwieszany
- Wyjście podłączone do zasilania



NEW 18.31...0031



- 1 zestyk zwierny 10A
- Montaż wewnątrz pomieszczeń na suficie
- Do wysokich pomieszczeń (do 6m)
- Czas załączenia po ostatniej detekcji (30 s...35 min)



Dane zestyków

Ilość zestyków	1 Z		1 Z		1 Z	
Prąd znamionowy/maks. prąd załączenia A	10/20 (100 A - 5 ms)		10/20 (100 A - 5 ms)		10/20 (100 A - 5 ms)	
Napięcie znamionowe/maks. nap. łączeniowe V AC	230/230		230/230		230/230	
Maks. moc łączeniowa dla AC1 VA	2,300		2,300		2,300	
Maks. moc łączeniowa dla AC15 (120/230 V) VA	250	450	250	450	250	450
Dopuszczalne obciążenie: żarowe (120/230 V) W	500	1,000	500	1,000	500	1,000
Oprawa jarzeniowa skomp. (120/230 V) W	200	350	200	350	200	350
Oprawa jarzeniowa nieskomp. (120/230 V) W	250	500	250	500	250	500
Lampa halogenowa (120/230 V) W	500	1,000	500	1,000	500	1,000

Standardowy materiał zestyków

AgSnO₂AgSnO₂AgSnO₂

Dane cewki

Napięcie znamionowe	V AC (50/60 Hz)	120...230	120...230	120...230
	DC	—	—	—
Pobór mocy AC/DC	VA (50 Hz)/W	2/1	2/1	2/1
Zakres napięcia zasilania	V AC (50/60 Hz)	96...253	96...253	96...253
	DC	—	—	—

Dane ogólne

Trwałość mechaniczna AC1	cykle	100 · 10 ³	100 · 10 ³	100 · 10 ³
Nastawiany próg łączenia	lx	5...350	5...350	5...350
Nastawiany czas załączenia		10 s...12 min	10 s...12 min	30 s...35 min
Kąt widzenia		110°	110°	110°
Zasięg działania	m	Patrz schemat strony 6	Patrz schemat strony 6	Patrz schemat strony 6
Temperatura pracy	°C	-10...+50	-10...+50	-10...+50
Stopień ochrony		IP 40	IP 40	IP 40

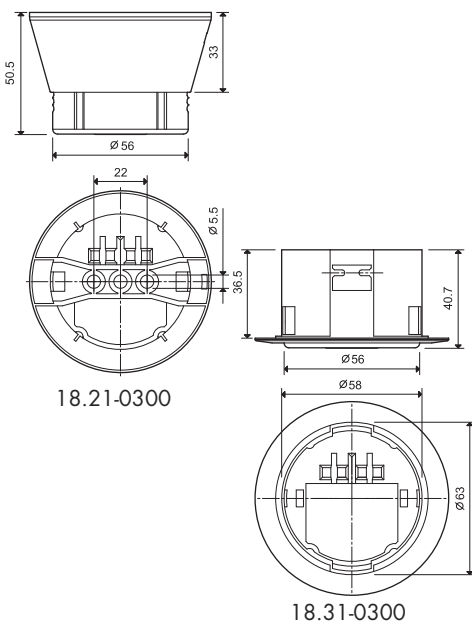
Certyfikaty i dopuszczenia



Funkcje

Czujnik ruchu na podczerwień do montażu wewnątrz obiektów, z odseparowanym zestykiem od obwodu zasilania

- Zastosowania, w których interfejs PLC lub BMS jest wymagany
- Montaż na suficie
- Niewielkie rozmiary
- Regulowana czułość załączenia
- Regulowany czas działania
- Szeroki kąt detekcji - 360°



NEW 18.21-0300

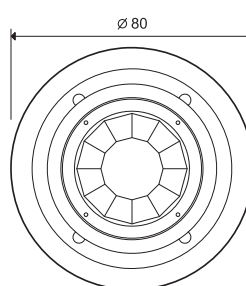
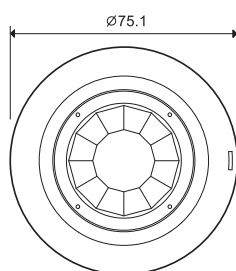


- 1 zestyk zwierny 10A
- Montaż wewnątrz pomieszczeń na suficie
- Wykonanie natynkowe
- Wyjście ze stykiem bezpotencjałowym

NEW 18.31-0300



- 1 zestyk zwierny 10A
- Montaż wewnątrz pomieszczeń na suficie
- Wykonanie wpuszczane w sufit podwieszany
- Wyjście ze stykiem bezpotencjałowym



Dane zestyków

Ilość zestyków	1 Z	1 Z
Prąd znamionowy/maks. prąd załączenia A	10/20 (100 A - 5 ms)	10/20 (100 A - 5 ms)
Napięcie znamionowe/maks. nap. łączeniowe V AC	250/400	250/400
Maks. moc łączeniowa dla AC1 VA	2,500	2,500
Maks. moc łączeniowa dla AC15 (230 V) VA	450	450
Dopuszczalne obciążenie: żarowe (230 V) W	1,000	1,000
Oprawa jarzeniowa skomp. (230 V) W	350	350
Oprawa jarzeniowa nieskomp. (230 V) W	500	500
Lampa halogenowa (230 V) W	1,000	1,000
Standardowy materiał zestyków	AgSnO ₂	AgSnO ₂

Dane cewki

Napięcie znamionowe V AC (50/60 Hz)	120...230	120...230
V AC (50/60 Hz)/DC	24	24
Pobór mocy AC/DC VA (50 Hz)/W	2/1	2/1
Zakres napięcia zasilania V AC (50/60 Hz)	96...253	96...253
V AC (50/60 Hz)/DC	19.2...26.4	19.2...26.4

Dane ogólne

Trwałość mechaniczna AC1 cykle	100 · 10 ³	100 · 10 ³
Nastawiany próg łączenia lx	5...350	5...350
Nastawiany czas załączenia	10 s...12 min	10 s...12 min
Kąt widzenia	110°	110°
Zasięg działania m	Patrz schemat strony 6	Patrz schemat strony 6
Temperatura pracy °C	-10...+50	-10...+50
Stopień ochrony	IP 40	IP 40

Certyfikaty i dopuszczenia



Kod zamówienia

Przykład: Seria 18, czujnik ruchu do montażu na ścianie, 1 zestyk zwierny 10 A, zasilanie 120...230 V AC.

1 8 . 0 1 . 8 . 2 3 0 . 0 0 0 0

- Seria** _____
- Typ**
- 0 = Montaż wewnątrz obiektów na ścianie
 - 1 = Montaż na zewnątrz obiektów
 - 2 = Montaż wewnątrz obiektów na suficie - wykonanie natynkowe
 - 3 = Montaż wewnątrz obiektów na suficie - wykonanie wpuszczane w sufit podwieszany

- Rodzaj zestyku**
- 0 = Przełączny
 - 3 = Wolny styk (tylko 18.21/31-0300)

- Wykonanie specjalne**
- 31 = Wysoki montaż, (30 s...35 min)

- Zasilanie**
- 024 = 24 V AC/DC tylko dla typu 18.21/31-0300
 - 230 = 120...230 V

- Rodzaj napięcia cewki**
- 0 = AC (50/60 Hz)/DC (tylko 24 V)
 - 8 = AC (50/60 Hz)

- Ilość zestyków**
- 1 = pojedynczy zestyk zwierny 10 A

Dane ogólne

Właściwości izolacji

Napięcie znamionowe izolacji pomiędzy otwartymi zestykami V AC	1,000
Między obwodem zasilania a zestykami V AC	1,500 (typ 18.21...0300, 18.31...0300)

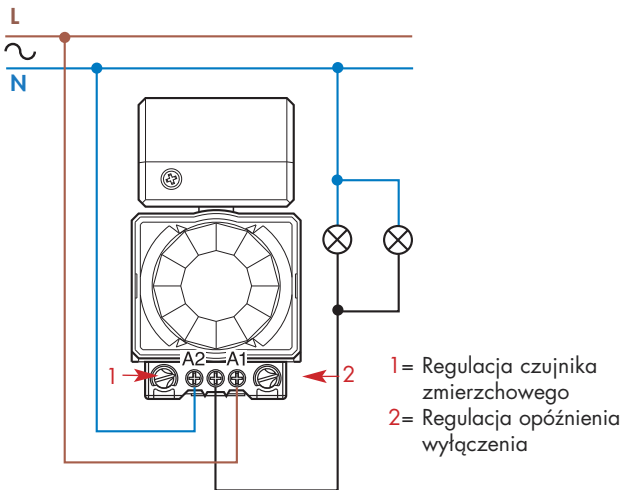
Pozostałe dane

Moment obrotowy dokręcania śrub zacisków Nm	0.5
Maks. przekrój przewodu mm ²	1.5

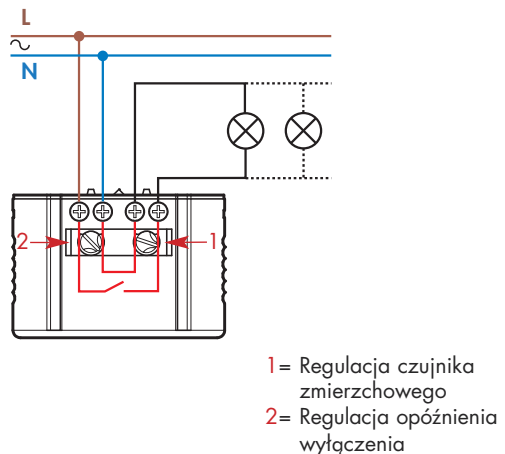
- Po pierwszym włączeniu zasilania, włączeniu zasilania po przerwie w zasilaniu, czujnik dokonuje inicjalizacji sprzętu, oprogramowania po około 30 sekundach. Jednak zachowanie na wyjściu podczas tych 30 sekund zależy od pewnych okoliczności:
 - Jeśli czujnik był w stanie ON przed przerwaniem zasilania i jeżeli poziom natężenia oświetlenia jest (obecnie) poniżej ustawionego progu, wtedy zestyk wyjściowy zostanie natychmiast zamknięty, gdy czujnik ponownie zostanie zasilony, na czas opóźnienia ustalony przez potencjometr (niezależnie od tego, czy zostanie wykryty ruch).
 - Jeśli czujnik był w stanie Off przed przerwaniem zasilania, lub gdy światło otoczenia jest obecnie powyżej ustawionego progu, to czujnik nie będzie się uruchamiać do końca fazy inicjalizacji (nawet, gdy wykryty jest ruch).

Schemat połączeń

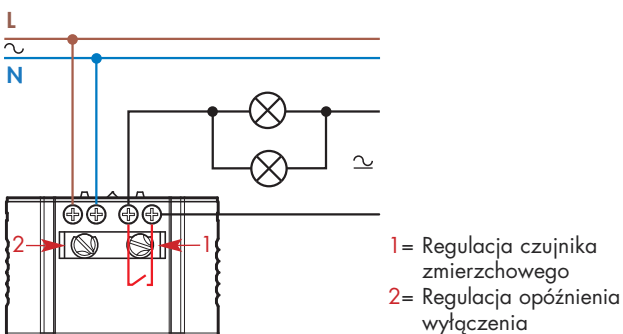
Typ 18.01 / 18.11



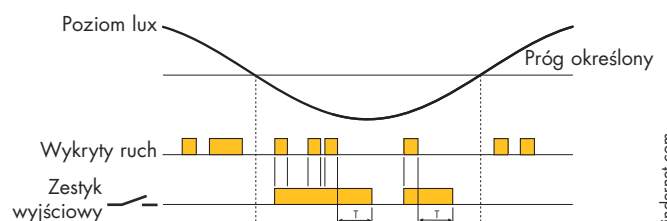
Typ 18.21 / 18.31 / 18.31...0031



Typ 18.21-0300 / 18.31-0300

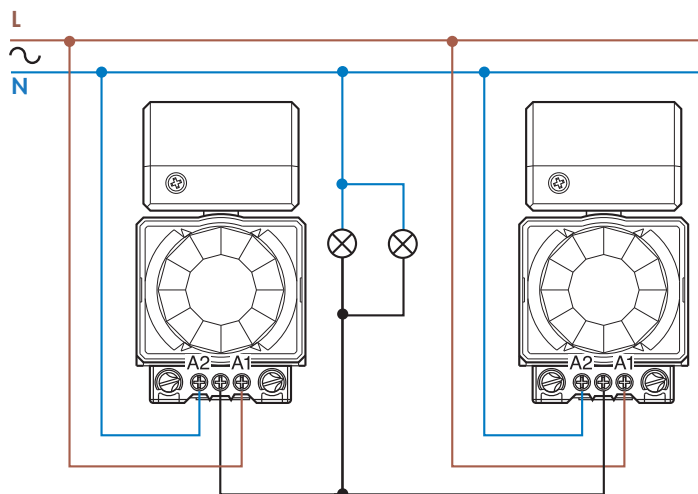


Nastawiony czas "T" trwania impulsu wyjściowego może być przedłużony po wykryciu kolejnego ruchu o czas "T".



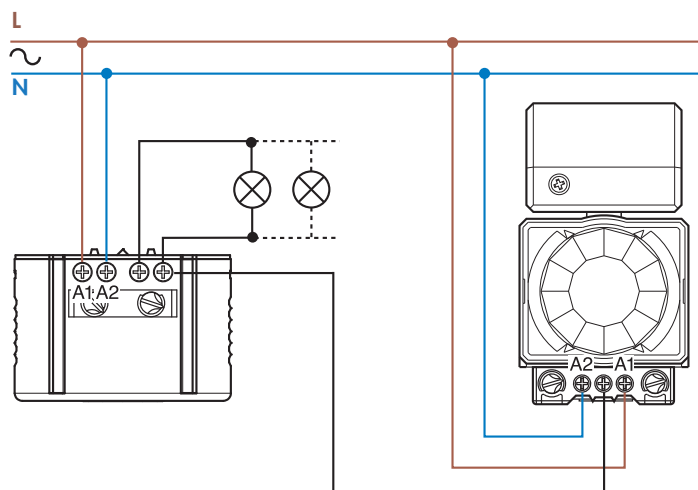
Schemat połączeń - Połączenie równoległe

Typ 18.01 / 18.11



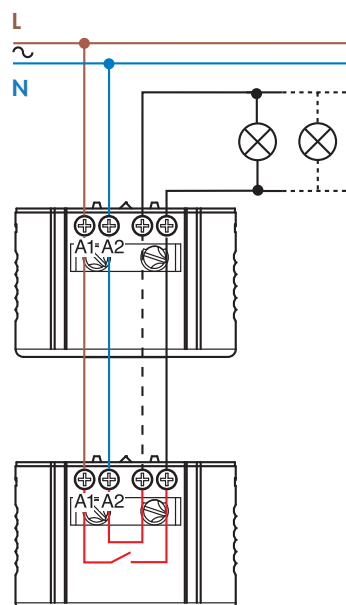
Uwaga: zachować polaryzację wskazaną dla przewodu fazowego i neutralnego

Typ 18.01 / 18.21



Uwaga: zachować polaryzację wskazaną dla przewodu fazowego i neutralnego

Typ 18.21 / 18.31 / 18.31...0031



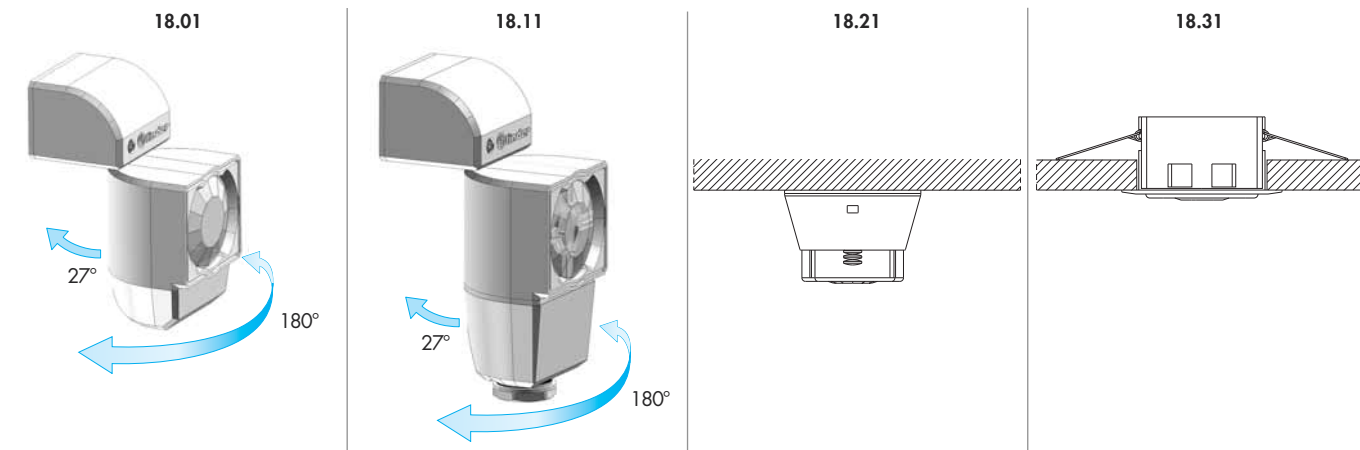
Uwaga: zachować polaryzację wskazaną dla przewodu fazowego i neutralnego

Zastosowanie i wskazówki do instalacji

Montaż na ścianie

Wykonanie natynkowe

Wykonanie wpuszczane w sufit podwieszany

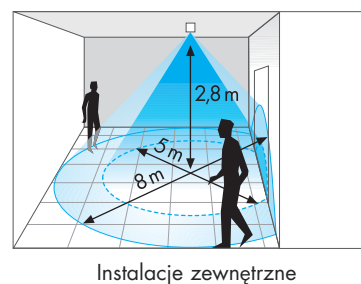
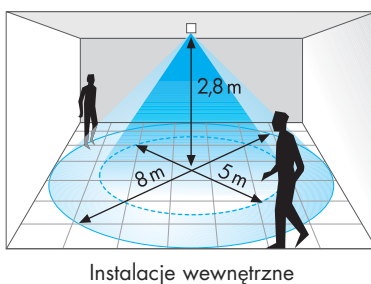
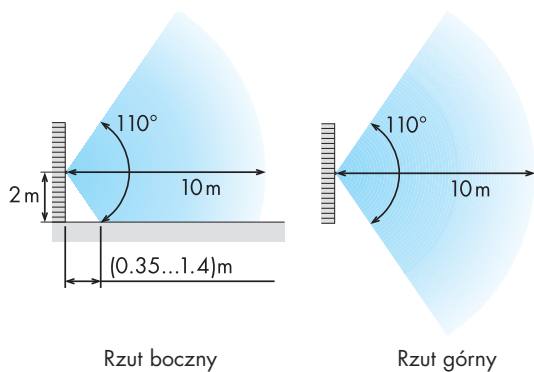


Obszar detekcji

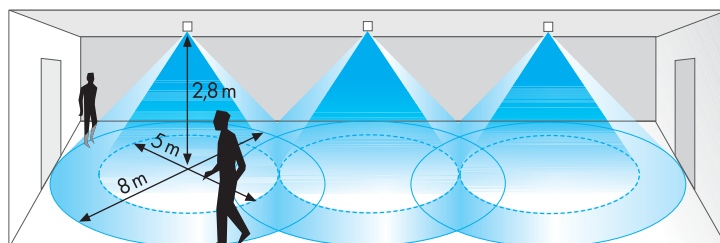
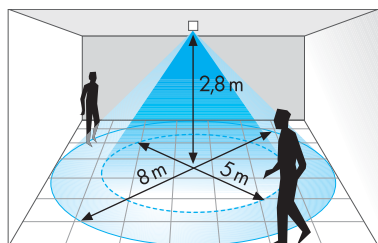
18.01, 18.11 - Montaż na ścianie

18.01 - Montaż na suficie

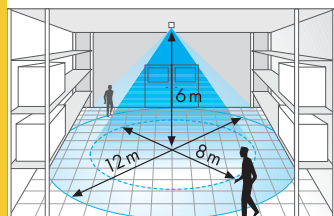
18.11 - Montaż na suficie



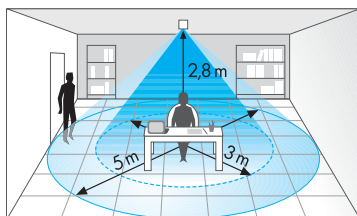
18.21, 18.31 - Montaż na suficie, wykonanie natynkowe lub wpuszczane



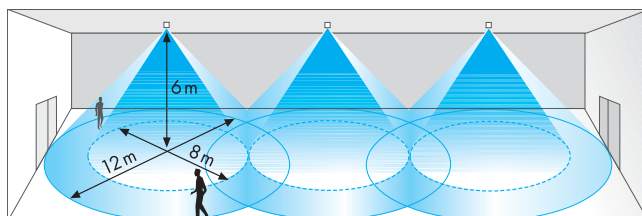
18.31...0031 - Montaż na suficie, wysoki sufit



Do montażu na wysokich sufitach (powyżej 6m)



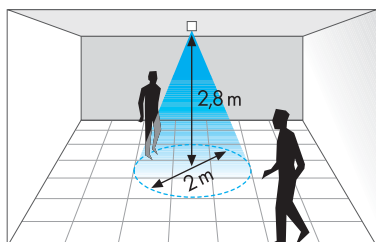
Czujnik ruchu i obecności



Instalacja złożona

Przekazniki instalacyjne

Akcesoria



Ogranicznik zasięgu dla czujników ruchu 18.21 i 18.31

Redukuje monitorowany obszar ze do 2 metrów (z 8 m) przy instalacji na wysokości 2.8 m.